



MC2120 - MC1120

MEZCLADORAS DE SUSTRATO



DESCRIPCIÓN DE LA MÁQUINA

Las mezcladoras de sustrato MC2120 y MC1120 preparan una mezcla excelente, lo que reduce el tiempo de trabajo y ahorra costos.

La magnífica combinación de las dos espirales del rotor del que está equipado garantiza una mezcla excelente incluso con productos de diferente peso específico: turba, sustrato, arena, corteza, abono, vermiculita, perlita, arcilla y agua.



Motorreductor oscilante de primera marca italiana, **conectado directamente al rotor helicoidal** sin necesidad de órganos de transmisión para una **mayor fiabilidad y un menor mantenimiento**.



Cinta elevadora con **sondas de nivel**.

DATOS TÉCNICOS	UDM	MC2120	MC1120
CAPACIDAD TOLVA (máx)	l	2100	1150
CAPACIDAD OPERATIVA (media)	l	1900	900
DIÁMETRO ROTOR	mm	1000	800
REVOLUCIONES ROTOR	r.p.m.	22	23
POTENCIA MOTOR Y ROTOR	kW - Nm	9,3 - 3840	4 - 1681
CAPACIDAD EQUIPO HUMECTACIÓN a 1 bar	l/min	120	86
MEDIDAS COMPUERTA DE CARGA	mm	600X2500	500X2000
POTENCIA INSTALADA	kW	10	4,8
PESO	kg	1350	900





Ruedas de desplazamiento (para MC1120).

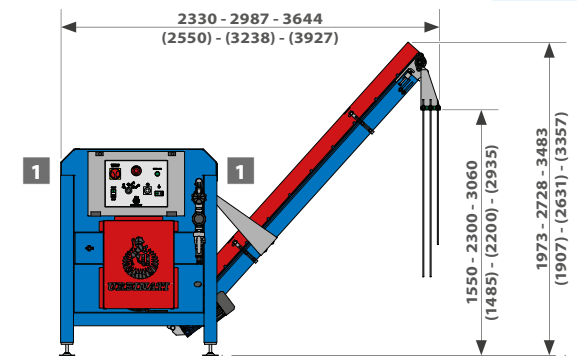
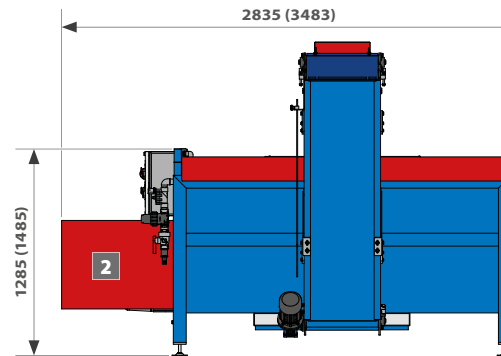
- **Ruedas de desplazamiento**, que facilitan el uso versátil de la mezcladora en diferentes máquinas.
- Sistema de **pesaje electrónico**.
- **Cinta de descarga** alargada.



Rotor de doble espiral en acero de alta resistencia para reducir el desgaste.

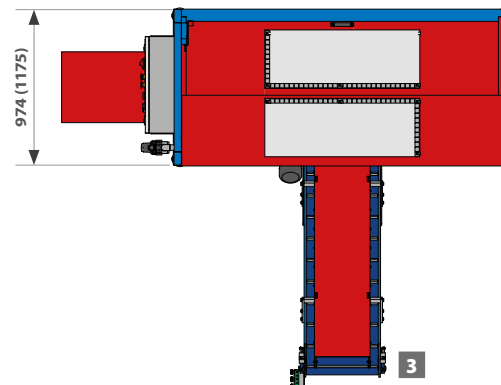


Panel de control equipado con pantalla para **pesaje electrónico**.



CARACTERÍSTICAS TÉCNICAS

- 1 Puerta de carga corredera, lado de carga o descarga.
 - 2 Rotor de doble espiral en acero de alta resistencia.
 - 3 Descarga con sistema manual o automático con sensor de nivel.
- Equipo de humectación manual o automática con temporizador.
 - Sistema de lubricación rápida.



LEYENDA:

MC1120 (MC2120)

