



ND

CINTA DISTRIBUIDORA

DESCRIPCIÓN DE LA MÁQUINA

Máquina electroneumática de composición modular para la distribución de bandejas, portabarquetas, portamacetas y para la introducción de macetas y barquetas.



Vídeo



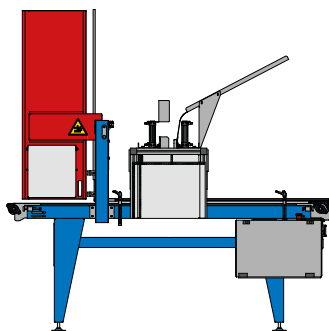
Vídeo



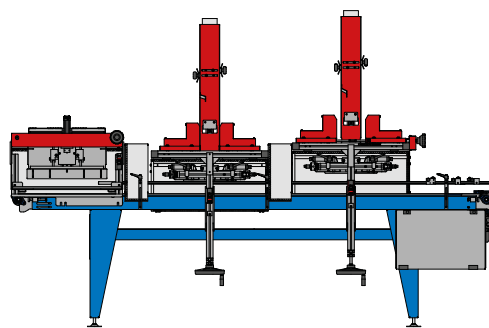
Vídeo

ND 4300 con distribuidor de 3 movimientos para bandejas termoformadas y 3 distribuidores de macetas.

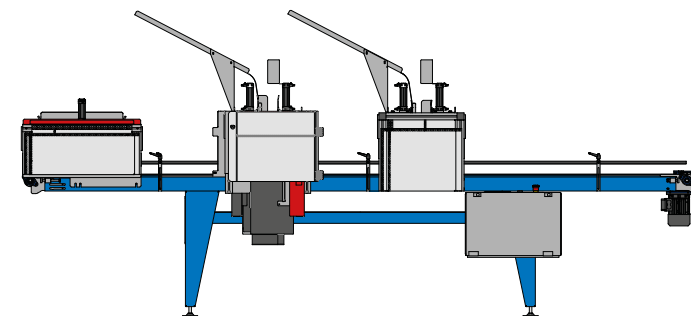
EJEMPLOS DE COMPOSICIÓN DE LAS MÁQUINAS



ND 2300 con **distribuidor 2 mov. para bandejas** de poliestireno y **distribuidor 3 mov. para barquetas termoformadas**.



ND 3300 con **distribuidor 3 mov. para "barquette"** y **doble distribuidor para "godet"**.



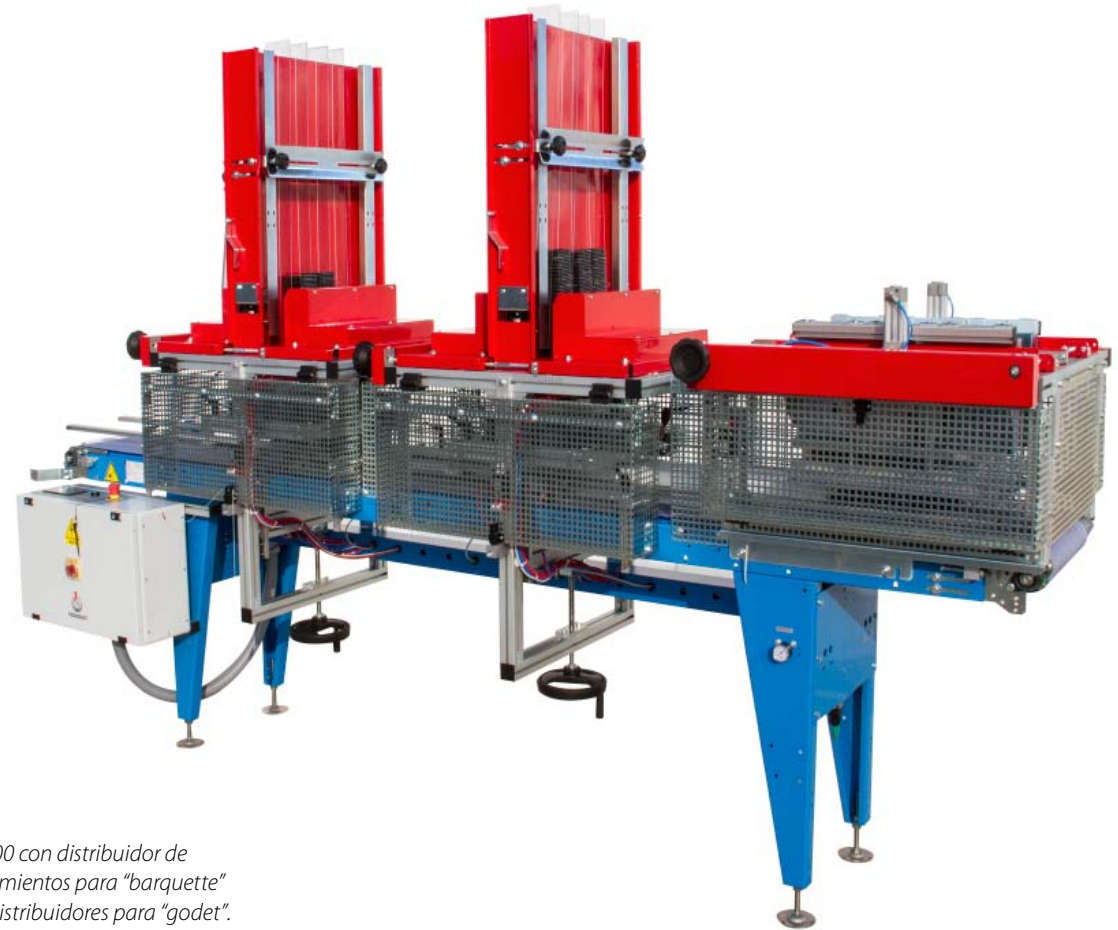
ND 4300 con **distribuidor 3 mov. para recipientes termoformados**, **distribuidor 3 mov. para barquetas termoformadas** y **etiquetadora ETC2**, **distribuidor 3 mov. para macetas**.

CARACTERÍSTICAS TÉCNICAS

- Máquina controlada con PLC y visualización de datos en monitor de pantalla táctil.
- Pantalla táctil de control monocromática de 4,5" (etiquetas de PC) o de 5,7" (etiquetas de pantalla táctil).
- Producción horaria según los distribuidores montados y el tipo de bandejas en elaboración.
- Consumo de aire según los distribuidores montados.
- Prealarma de agotamiento macetas o bandejas.
- Modular, de 1 a 6 distribuidores.

ACCESORIOS

- **Distribuidores** de 2 - 3 - 4 movimientos para **bandejas de poliestireno, termoformadas, de inyección y portamacetas.**
- Distribuidores de 3 movimientos para **"barquette"**.
- Distribuidores para **"godet"**.
- **Etiquetadoras** ETCF y ETC2.
- **Ruedas** de desplazamiento.
- **Cinta de alimentación** pilas bandejas vacías.
- **Apilador** neumático de balancines.



ND 3300 con distribuidor de 3 movimientos para "barquette" y dos distribuidores para "godet".

DETALLES



Distribución de portabarquetas de **poliestireno**, aplicación de las **etiquetas** e introducción de las **barquetas termoformadas**.



Distribución de **bandejas termoformadas** y aplicación de las etiquetas.



Distribución de **portamacetas termoformadas** e introducción de macetas.



Distribución de portamacetas termoformadas e inserción de macetas **para cultivo hidropónico**.