

DESCRIPCIÓN DE LA MÁQUINA

La llenadora de sustrato RC65 es principalmente adecuada para el llenado de bandejas, barquetas y macetas que deberán sembrarse.

La máquina es fuerte, simple de usar, y está dotada de sistemas innovadores que permiten efectuar el llenado ajustando la densidad del sustrato y de manera perfectamente uniforme.

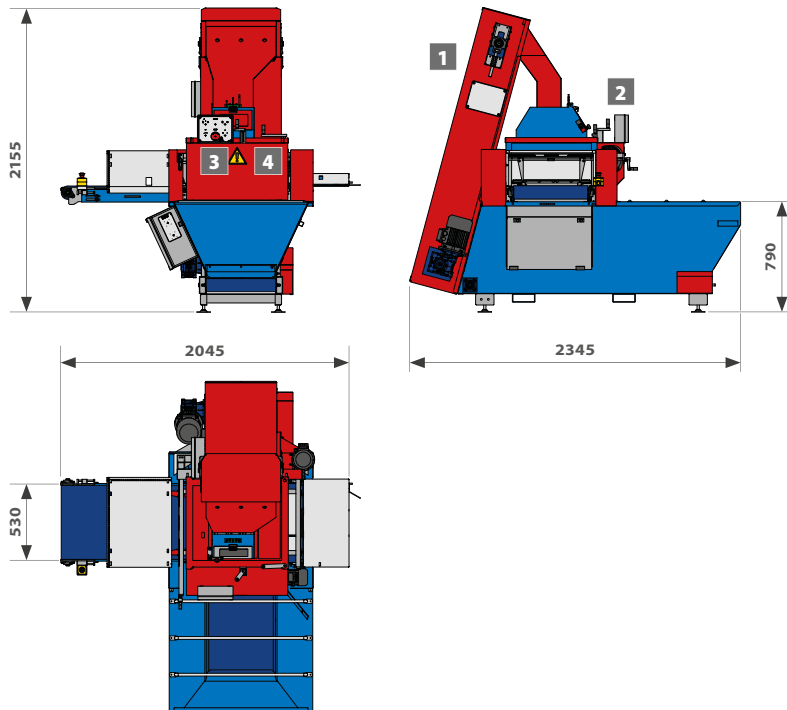
Rotor ajustable para definir la densidad del sustrato en los alvéolos, lo cual aporta versatilidad a la máquina para cualquier aplicación.

La llenadora puede usarse de manera independiente o en línea con otras máquinas.



pág. 58-59

ACCESORIOS



CARACTERÍSTICAS TÉCNICAS

- 1 Elevador de cangilones para sustrato con doble cadena.
- 2 Panel eléctrico start/stop, emergencia y fin de carrera.
- 3 Igualador de doble tornillo sinfín y cepillo de limpieza bandejas.
- 4 Rotor longitudinal de 4 palas.
 - Realizable en versión derecha o izquierda.

DATOS TÉCNICOS	UDM	RC65	RC65 A	RC65 E
PRODUCCIÓN HORARIA (máx)	bandejas/hora	600	600	600
MEDIDAS BANDEJAS (máx)	mm	600x400	750x400	750x500
ALTURA BANDEJAS (máx)	mm	200	200	200
PESO	kg	585	585	585
POTENCIA INSTALADA	kW	4,5	4,5	4,5
TOLVA CON CINTA EN EL FONDO	l	700	700	700



RC65

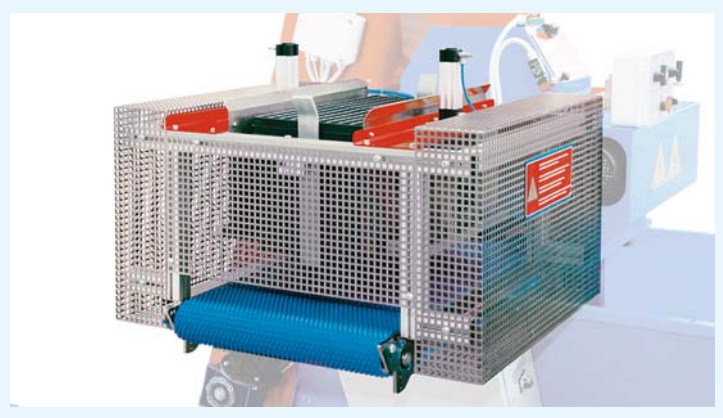
LENADORA DE SUSTRATO - de hasta 600 bandejas/hora



URBINATI

ACCESORIOS

LLENADORAS DE SUSTRATO

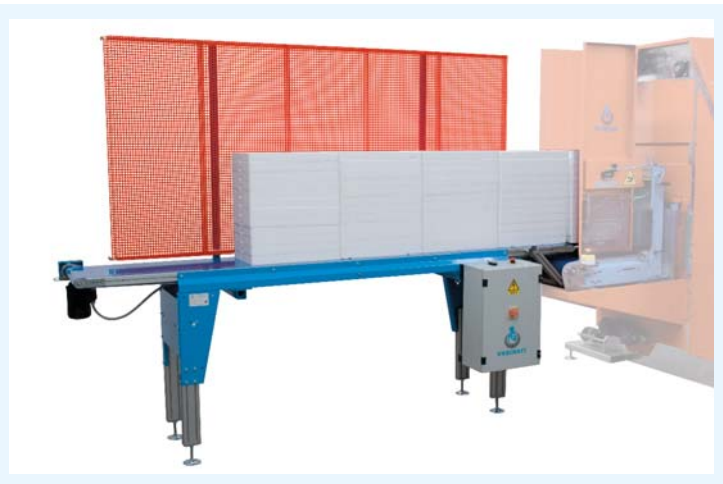


Distribuidor electroneumático con **3 movimientos** para bandejas termoformadas en PE - PET.

47

DISPONIBLE PARA:

TODAS LAS LLENADORAS DE SUSTRATO



Cinta de alimentación de bandejas individuales o pilas vacías para el distribuidor. L = 3300/4300/5300/6300 mm.

50

DISPONIBLE PARA:

TODAS LAS LLENADORAS DE SUSTRATO



Distribuidor electroneumático de **2 movimientos**, ajustable con una sola manivela para bandejas de poliestireno y portabarquetas.

48

DISPONIBLE PARA:

TODAS LAS LLENADORAS DE SUSTRATO



Distribuidor de bandejas pesadas de plástico de inyección en polipropileno PP.

49

DISPONIBLE PARA:

TODAS LAS LLENADORAS DE SUSTRATO

- Cinta de avance de velocidad ajustable electrónicamente **de 200 a 800 bandejas por hora**.
- **Compactador de sustrato de movimiento giratorio con excéntrico**, para densidad ajustable.
- **Dispositivo de vaciado sustrato** de tolva con inversor.
- **Extensión de la tolva** para sustrato con capacidad adicional de 500 l.

DISPONIBLE PARA: RT12

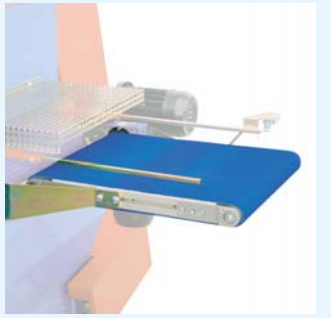
- **Mesa vibratoria** en la cinta de avance de la llenadora.

DISPONIBLE PARA: TODAS LAS LLENADORAS DE SUSTRATO



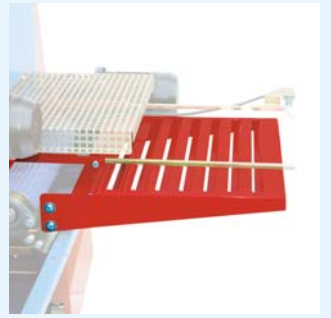


Estos son **algunos de los accesorios disponibles** para nuestras **llenadoras de sustrato**.
 Nuestro **departamento técnico** se encuentra a disposición **para aconsejarles** el accesorio más adecuado a sus necesidades.



51 **Cinta de aceleración de salida** (530 mm) para la conexión con otras máquinas.

DISPONIBLE PARA:
 TODAS LAS LLENADORAS DE SUSTRATO



52 **Mesa fija de salida.**

DISPONIBLE PARA:
 RC65, RE14



53 **Cinta de recuperación del sustrato residual.**

DISPONIBLE PARA:
 RC65, RE14



54 **Sistema rápido de autocentrado y ajuste del ancho bandejas mediante manivelas.**

DISPONIBLE PARA:
 RN12, RC65, RT12



55 **Tolva de sustrato de 900 l.**

DISPONIBLE PARA:
 RN12, RT12



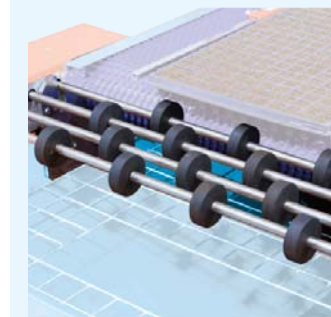
56 **Tolva de 1000 l con compuerta ajustable.**

DISPONIBLE PARA:
 RC65, RE14



57 **Dispositivo de ajuste para bandejas con pie.**

DISPONIBLE PARA:
 RN12, RC65, RE14



58 **Transportador de salida motorizado, con 4 filas de rodillos.**

DISPONIBLE PARA:
 TODAS LAS LLENADORAS DE SUSTRATO



59 **Kit de ruedas para desplazamiento manual.**

DISPONIBLE PARA:
 RC65, RE14

